



REKUPERATORY

AERIS[®]

*NAJWYŻSZA KLASA ODZYSKU CIEPŁA.
RÓWNIEŻ Z ODZYSKIEM WILGOCI!*



REKUPERATORY

AERIS

NAJWYŻSZA KLASA ODZYSKU CIEPŁA.

RÓWNIEŻ Z ODZYSKIEM WILGOCI!

Najważniejsze elementy prawidłowo działającego systemu rekuperacji

Aby system wentylacyjny z odzyskiem ciepła w Państwa domu działał prawidłowo, należy zwrócić uwagę na następujące elementy:

PROJEKT SYSTEMU

Jest on niezbędny do wykonania obliczeń inżynierskich gwarantujących dobranie odpowiedniej mocy rekuperatora, zaplanowania trasy przebiegu kanałów wentylacyjnych, a także wyznaczenia miejsc montażu punktów nawiewnych i wywiewnych. Projekt pozwala też określić zapotrzebowanie budynku na konkretną ilość powietrza. Wykonywany jest na podstawie określonych parametrów domu (m.in. metrażu, kubatury, ilości i przeznaczenia pomieszczeń, standardu wykonania budynku, typu pieca oraz rodzaju instalacji grzewczej).

JAKOŚĆ REKUPERATORA

Przy wyborze urządzenia należy uwzględnić najważniejsze parametry:

- **odzysk ciepła:** parametr podawany przez producentów w %, czyli jego skuteczność: im jest on większy, tym lepiej,
- **zużycie prądu:** urządzenie powinno pracować 24 godziny na dobę, przez cały rok, nawet podczas nieobecności mieszkańców - dlatego istotne jest, ile prądu zużyje,
- **wydajność przy określonym sprężu,** czyli określonej mocy, z jaką pracuje rekuperator,
- **wyposażenie dodatkowe:**
 - **by-pass:** zapewnia możliwość tzw. „swobodnego chłodzenia” poprzez skierowanie w okresie letnim chłodniejszego nocnego, zewnętrznego powietrza bezpośrednio do pomieszczeń; zapewnia także wywiew ciepłego powietrza z budynku bezpośrednio na zewnątrz omijając wymiennik,
 - **nagrzewnica wstępna:** zabezpiecza rekuperator przy bardzo niskich i długotrwałych temperaturach,
 - przyjazne sterowanie,
 - **system antyzamrozeniowy,**
 - **inteligentny system sterowania,**
 - **dotatkowe sterowniki** do szybkiego przewietrzania,
 - **dotatkowe czujniki** (wilgotności i CO₂),
 - **izolacja rekuperatora:** pozwala na cichą pracę urządzenia,
 - **certyfikaty, atesty higieniczne** rekuperatora.

RODZAJ KANAŁÓW WENTYLACYJNYCH

Dostępne są co najmniej trzy rodzaje kanałów do transportu powietrza:

- **flexy,** czyli przewody miękkie zwane też elastycznymi (obecnie stosowane coraz rzadziej ze względu na ich niską wytrzymałość i brak możliwości czyszczenia),
- **stalowe sztywne kanały Spiro** (najczęściej spotykane w dobrych instalacjach wentylacyjnych),
- **kanały polietylenowe** (stosowane wszędzie tam, gdzie wykorzystanie stalowych rur Spiro jest utrudnione).

JAKOŚĆ WYKONANIA INSTALACJI WENTYLACYJNEJ

Dające odczuwalne, oczekiwane rezultaty działanie instalacji wentylacyjnej zależne jest nie tylko od jakości użytych materiałów, ale również od prawidłowego, szczelnego połączenia przewodów wentylacyjnych oraz ich dokładnego zaizolowania. Bardzo ważna jest wysoka jakość i precyzja wykonania instalacji. Jeżeli wykonujący instalację monter nie posiada dostatecznego doświadczenia, źle odczyta projekt lub nie będzie przestrzegał wytycznych projektowych, całość systemu może nie funkcjonować prawidłowo.

Wykonane z blachy ocynkowanej, trwałe i szczelne rury zwiżane Spiro są obecnie najlepszym materiałem do budowy instalacji wentylacyjnej. Ich zalety to:

- wysoka wytrzymałość na uszkodzenia,
- trwałość,
- gładka struktura wewnętrzna,
- niskie opory powietrza,
- pełna szczelność,
- pełna przewidywalność poprowadzenia instalacji,
- możliwość zabezpieczenia właściwych przepływów powietrza,
- szczelne, wysokiej jakości akcesoria (kolana, trójniki, mufy, nypły, redukcje),
- izolacja termiczna, akustyczna i przeciwkondensacyjna,
- zewnętrzne wzmacniające przetłoczenie.

POWYKONAWCZA REGULACJA SYSTEMU I PROTOKOŁY POMIAROWE

Po zakończeniu ostatniego etapu montażu, a przed oddaniem instalacji do użytkowania, niezbędna jest jej precyzyjna regulacja wykonana zgodnie z projektem. Aby sprawdzić, czy wentylacja działa zgodnie z zaprojektowanymi przepływami powietrza w określonych pomieszczeniach, niezbędne jest specjalistyczne urządzenie pomiarowe: anemometr. Poprawne wykonanie regulacji systemu gwarantuje uzyskanie w domu prawidłowego efektu wentylacji zrównoważonej.

KAŻDA POPRAWNIE WYKONANA INSTALACJA:

- opiera się na projekcie wykonanym na podstawie szczegółowych danych inwestycji oraz obowiązujących norm i przepisów,
- zapewnia prawidłowe przepływy powietrza i zrównoważoną wentylację całego budynku,
- jest szczelna i zaizolowana na całej długości,
- jest wyregulowana zgodnie z zaprojektowanymi ilościami powietrza za pomocą specjalistycznych urządzeń (anemometrów) i posiada powykonawcze protokoły regulacji,
- posiada gwarancję na bezawaryjne funkcjonowanie.

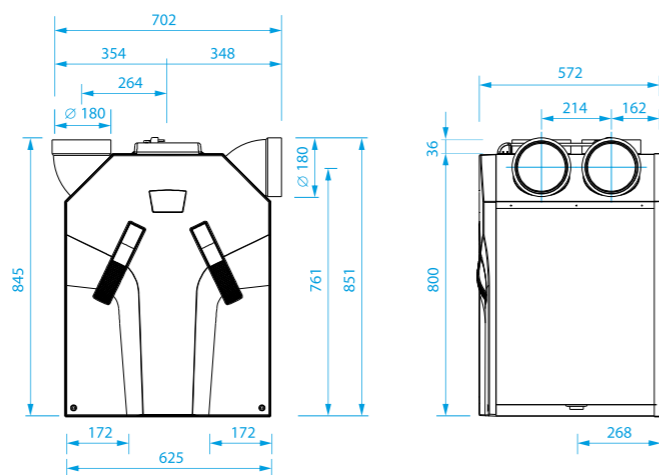
AERIS 350 STANDARD VV

Energooszczędny rekuperator przeciwprądowy

Centrala wentylacyjna z wymiennikiem przeciwprądowym o wysokiej sprawności. Standardowo wyposażona w wewnętrzną zintegrowaną nagrzewnicę wstępną zapewniającą zabezpieczenie wymiennika centrali przed zamarzaniem. Nagrzewnica zintegrowana jest z inteligentnym systemem antyzamrozeniowym rekuperatora.

ZALETY

- wymiennik przeciwprądowy o sprawności do 95%
- sterowanie: panel umieszczony w obudowie i przełącznik trójstopniowy
- energooszczędne wentylatory, zużycie energii od 6 W!
- wentylatory regulowane niezależnie
- doskonały, energooszczędny system antyzamrozeniowy
- filtry EU4 i EU7
- wydajność: 365 m³/h przy 200 Pa
- automatyczny by-pass
- wyjątkowo cicha praca: od 37 dB (A)
- regulowane króćce montażowe
- zabezpieczenie kominowe
- impulsowa nagrzewnica wstępna
- możliwość podłączenia nagrzewnicy wtórnej
- atest higieniczny



Wymiary centrali:

wysokość: 851 mm, szerokość: 702 mm, głębokość: 572 mm.

Waga: 39 kg.

AERIS 350 LUXE VV

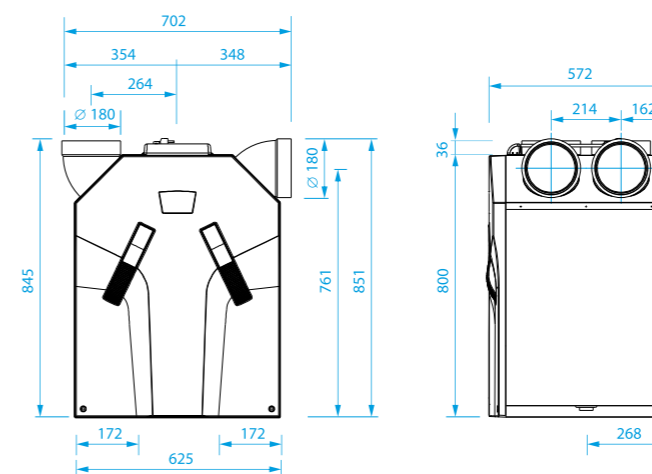
Energooszczędny rekuperator przeciwprądowy z zaawansowanymi opcjami sterowania

Najnowsza generacja urządzeń wentylacyjnych z odzyskiem ciepła przeznaczonych do domów, mieszkań oraz niewielkich biur. Wysokiej klasy wymiennik przeciwprądowy zapewnia sprawność na poziomie do 95%. Rozbudowany system sterowania za pośrednictwem paneli EASE lub LUXE umożliwia niemal bezobsługową pracę urządzenia. AERIS LUXE 350 VV oferuje szereg dodatkowych opcji: możliwość współpracy z gruntowym glikolowym wymiennikiem ciepła, opcję tygodniowego i godzinowego programowania pracy oraz sterowania bezprzewodowego, a także niezależne programowanie obu wentylatorów. Posiada opcję zabezpieczenia kominowego oraz możliwość współpracy z jednostką chłodniczą ARTIC. Automatyczny by-pass pozwala na stosowanie tzw. chłodzenia nocnego latem oraz optymalne wykorzystanie

chłodu gruntowego wymiennika ciepła. Urządzenie standardowo wyposażone w impulsową nagrzewnicę wstępną o mocy 2 kW zabezpieczającą wymiennik przed przemarzaniem i dzięki temu umożliwiającą skuteczną pracę systemu wentylacyjnego w temperaturach nawet poniżej minus 17°C.

ZALETY

- wymiennik przeciwprądowy o sprawności do 95%
- sterowanie: możliwość podłączenia sterownika EASE lub panelu dotykowego LUXE
- energooszczędne wentylatory, zużycie energii od 6 W!
- wentylatory regulowane niezależnie
- doskonały, energooszczędny system antyzamrozeniowy
- filtry EU4 i EU7
- wydajność: 365 m³/h przy 200 Pa
- automatyczny by-pass
- czujniki CO₂ oraz wilgotności (opcja)
- wyjątkowo cicha praca: od 37 dB (A)
- regulowane króćce montażowe
- zabezpieczenie kominowe
- możliwość podłączenia gruntowego wymiennika ciepła
- impulsowa nagrzewnica wstępna
- możliwość podłączenia nagrzewnicy wtórnej
- współpracuje z jednostką chłodniczą ARTIC (ze sterownikiem LUXE)
- atest higieniczny



Wymiary centrali:

wysokość: 851 mm, szerokość: 702 mm, głębokość: 572 mm.

Waga: 39 kg.

AERIS 350 LUXE ERV VV

Energooszczędny rekuperator przeciwprądowy z zaawansowanymi opcjami sterowania oraz odzyskiem wilgoci

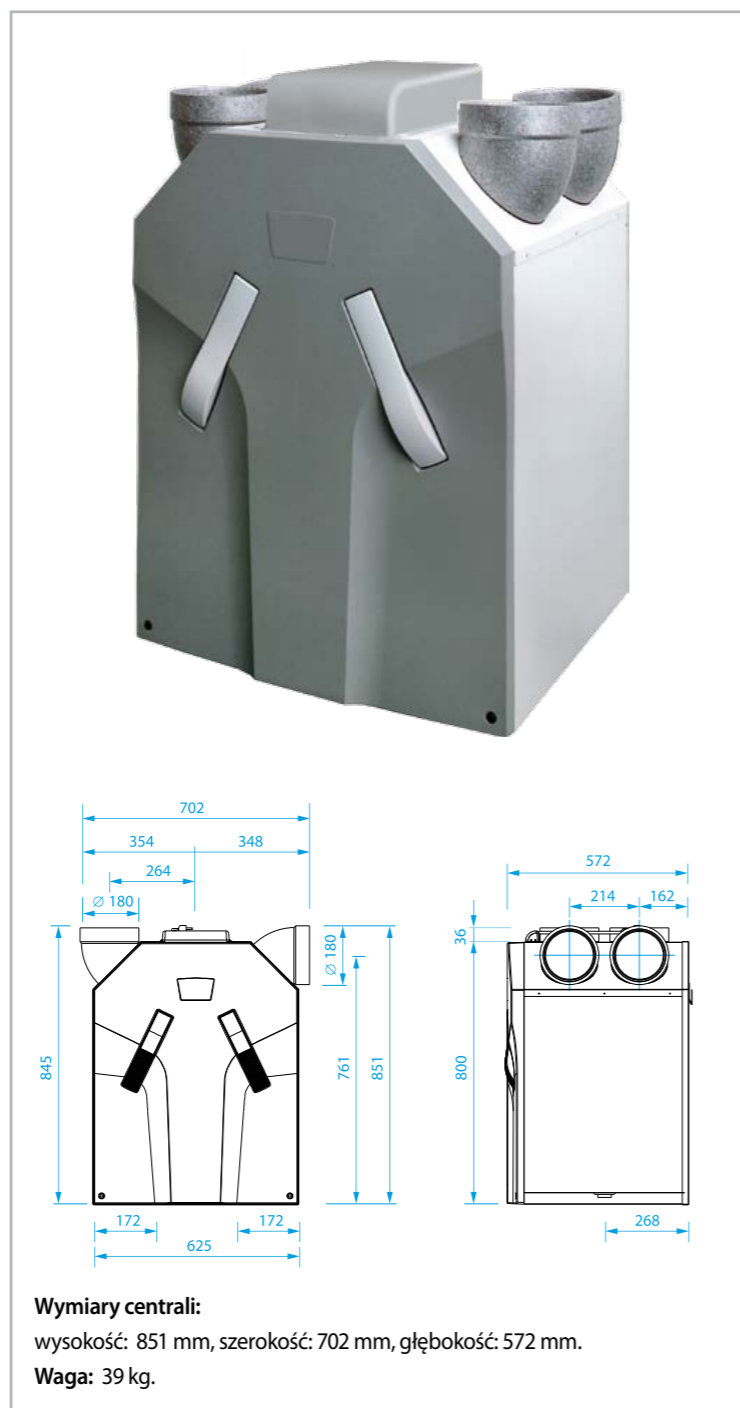
Najnowsza generacja rekuperatorów wyposażona w przeciwprądowy wymiennik entalpiczny zapewniający nie tylko bardzo wysoki odzysk ciepła, ale także możliwość odzyskania wilgoci z usuwanego powietrza.

Wyposażony w wymiennik entalpiczny rekuperator AERIS 350 LUXE ERV VV na pierwszym biegu zużywa zaledwie 6 W energii! Czystość powietrza zapewniają filtry EU4 (w opcji dostępne filtry EU7). Rozbudowany system sterowania umożliwia niemal bezobsługową pracę urządzenia.

AERIS 350 LUXE ERV VV oferuje szereg dodatkowych opcji: możliwość współpracy z gruntowym wymiennikiem ciepła, opcję tygodniowego i godzinowego programowania pracy, opcję sterowania bezprzewodowego, niezależne programowanie obu wentylatorów. Posiada opcję zabezpieczenia kominowego, możliwość współpracy z systemem chłodzącym ARTIC. Automatyczny by-pass pozwala na stosowanie tzw. chłodzenia nocnego latem i optymalne wykorzystanie chłodu gruntowego wymiennika ciepła.

ZALETY

- przeciwprądowy wymiennik entalpiczny umożliwiający odzyskanie wilgoci z usuwanego powietrza
- sprawność do 86% (termiczna), do 60% (sprawność odzysku wilgoci), do 127% (całkowita)
- sterowanie: możliwość podłączenia sterownika EASE lub panelu dotykowego LUXE
- energooszczędne wentylatory, zużycie energii od 6 W!
- wentylatory regulowane niezależnie
- doskonały, energooszczędny system antyzamrożeniowy
- filtry EU4 i EU7
- wydajność: 365 m³/h przy 200 Pa
- automatyczny by-pass
- czujniki CO₂ oraz wilgotności (opcja)
- wyjątkowo cicha praca: od 37 dB (A)
- regulowane króćce montażowe
- zabezpieczenie kominowe
- możliwość podłączenia gruntowego wymiennika ciepła
- impulsowa nagrzewnica wstępna
- możliwość podłączenia nagrzewnicy wtórnej
- współpracuje z jednostką chłodniczą ARTIC (ze sterownikiem LUXE)
- atest higieniczny



AERIS 550 LUXE VV

Energooszczędny rekuperator przeciwprądowy z zaawansowanymi opcjami sterowania

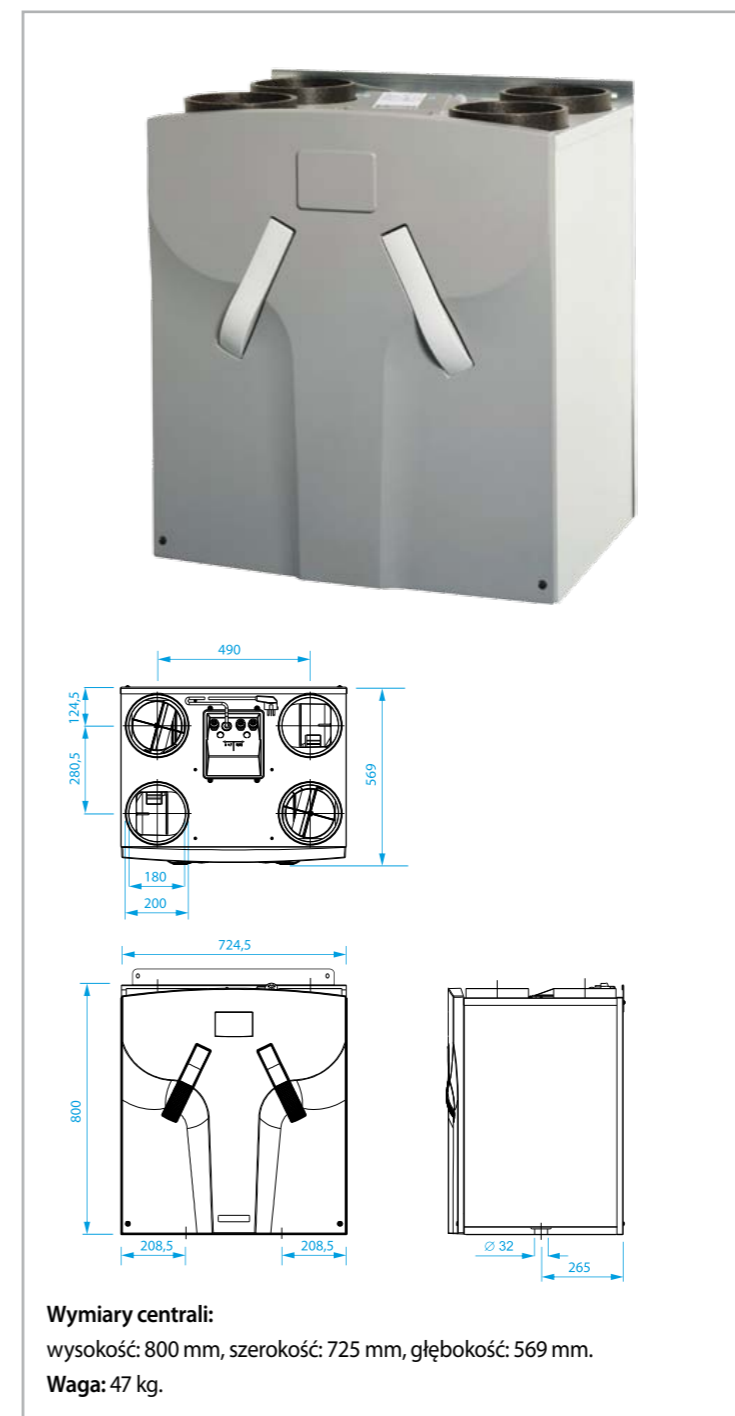
Najnowsza generacja urządzeń wentylacyjnych z odzyskiem ciepła zapewniająca zrównoważoną wentylację nawiewno-wywiewną. Rekuperator AERIS 550 LUXE VV przeznaczony jest do większych domów, mieszkań, biur, szkół oraz obiektów służby zdrowia. Energooszczędne wentylatory oraz wymiennik przeciwprądowy zapewniają minimalizację kosztów eksploatacyjnych zarówno systemu wentylacyjnego, jak i budynku, w którym jest zainstalowany.

Urządzenie posiada automatyczny by-pass, unikatowy system antyzamrożeniowy. Można do niego podłączyć jednostkę chłodniczą ARTIC oraz gruntowy wymiennik ciepła. Rozbudowany system sterowania za pośrednictwem paneli EASE lub LUXE umożliwia niemal bezobsługową pracę urządzenia.

Urządzenie standardowo wyposażone w impulsową nagrzewnicę wstępną o mocy 2 kW zabezpieczającą wymiennik przed przemarzaniem i dzięki temu umożliwiającą skuteczną pracę systemu wentylacyjnego w temperaturach nawet poniżej minus 17°C.

ZALETY

- wymiennik przeciwprądowy o sprawności do 95%
- sterowanie: możliwość podłączenia sterownika EASE lub panelu dotykowego LUXE
- energooszczędne wentylatory, zużycie energii od 6 W!
- wentylatory regulowane niezależnie
- doskonały, energooszczędny system antyzamrożeniowy
- filtry EU4 i EU7
- wydajność: 570 m³/h przy 200 Pa
- automatyczny by-pass
- czujniki CO₂ oraz wilgotności (opcja)
- wyjątkowo cicha praca: od 39 dB (A)
- regulowane króćce montażowe
- zabezpieczenie kominowe
- możliwość podłączenia gruntowego wymiennika ciepła
- impulsowa nagrzewnica wstępna
- możliwość podłączenia nagrzewnicy wtórnej
- współpracuje z jednostką chłodniczą ARTIC (ze sterownikiem LUXE)
- atest higieniczny



AERIS 550 LUXE ERV VV

Energooszczędny rekuperator przeciwprądowy z zaawansowanymi opcjami sterowania oraz odzyskiem wilgoci

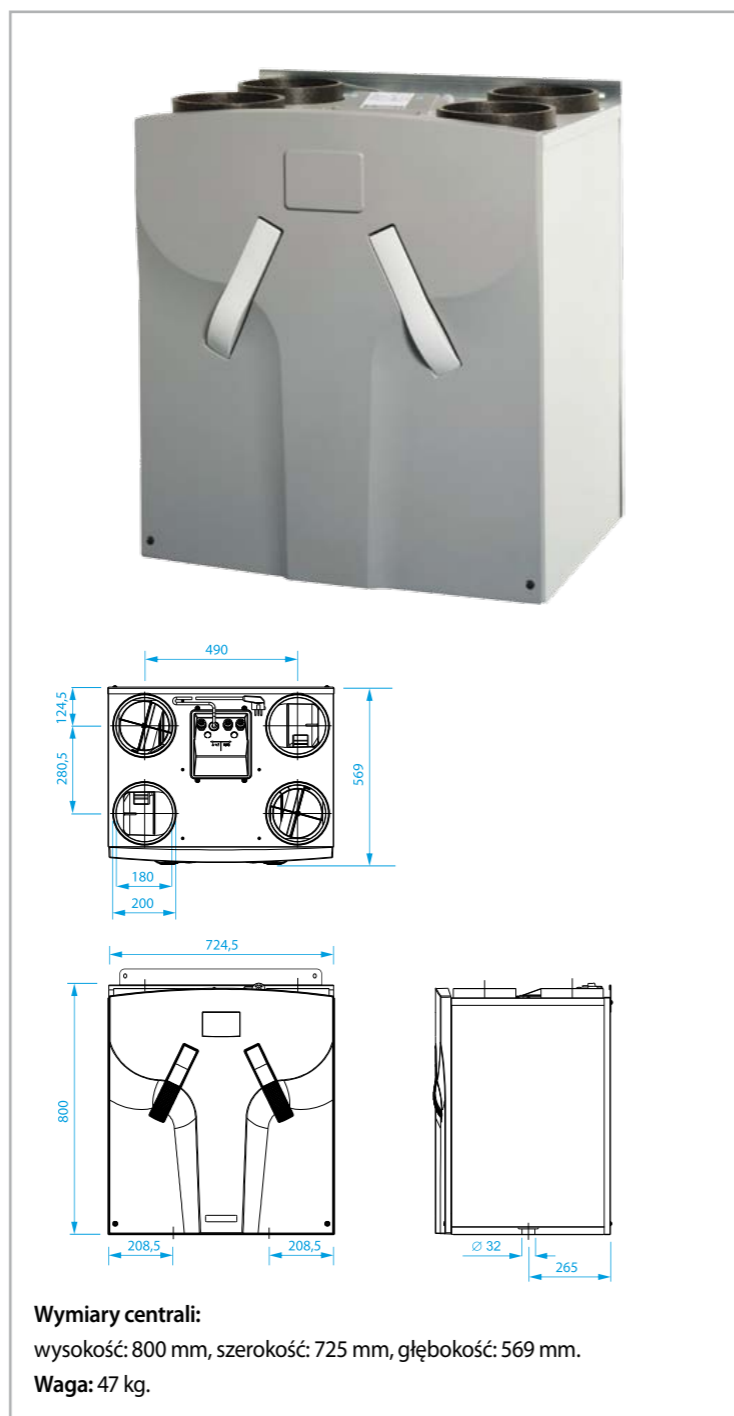
Najnowsza generacja rekuperatorów wyposażona w przeciwprądowy wymiennik entalpiczny zapewniający nie tylko bardzo wysoki odzysk ciepła, ale także możliwość odzyskania wilgoci z usuwanego powietrza.

Wyposażony w wymiennik entalpiczny rekuperator AERIS 550 LUXE ERV VV na pierwszym biegu zużywa zaledwie 6 W energii! Czystość powietrza zapewniają filtry EU4 (w opcji dostępne filtry EU7). Rozbudowany system sterowania umożliwi niemal bezobsługową pracę urządzenia.

AERIS 550 LUXE ERV VV oferuje szereg dodatkowych opcji: możliwość współpracy z gruntowym wymiennikiem ciepła, opcję tygodniowego i godzinowego programowania pracy, opcję sterowania bezprzewodowego, niezależne programowanie obu wentylatorów. Posiada opcję zabezpieczenia kominowego, możliwość współpracy z systemem chłodzącym ARTIC. Automatyczny by-pass pozwala na stosowanie tzw. chłodzenia nocnego latem i optymalne wykorzystanie chłodu gruntowego wymiennika ciepła.

ZALETY

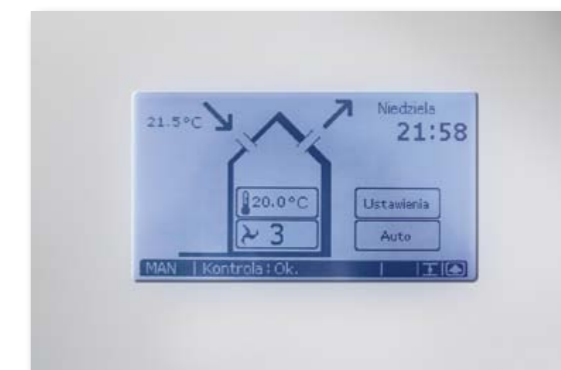
- przeciwprądowy wymiennik entalpiczny umożliwiający odzyskanie wilgoci z usuwanego powietrza
- sprawność do 86% (termiczna), do 60% (sprawność odzysku wilgoci), do 127% (całkowita)
- sterowanie: możliwość podłączenia sterownika EASE lub panelu dotykowego LUXE
- energooszczędne wentylatory, zużycie energii od 6 W!
- wentylatory regulowane niezależnie
- doskonały, energooszczędny system antyzamrożeniowy
- filtry EU4 i EU7
- wydajność: 570 m³/h przy 200 Pa
- automatyczny by-pass
- czujniki CO₂ oraz wilgotności (opcja)
- wyjątkowo cicha praca: od 39 dB (A)
- regulowane króćce montażowe
- zabezpieczenie kominowe
- możliwość podłączenia gruntowego wymiennika ciepła
- impulsowa nagrzewnica wstępna
- możliwość podłączenia nagrzewnicy wtórnej
- współpracuje z jednostką chłodniczą ARTIC (ze sterownikiem LUXE)
- atest higieniczny



Wyposażenie dodatkowe rekuperatorów AERIS

PANEL DOTYKOWY LUXE

Unikatowy i jeden z najnowocześniejszych na polskim rynku sterownik procesorowy wyposażony w podświetlany panel dotykowy. Zapewnia sterowanie systemem rekuperatora, posiada również funkcje pozwalające na sterowanie modulem chłodzącym ARTIC. Panel dotykowy oraz wyraźne, czytelne ikony umożliwiają korzystanie z wszystkich opcji sterownika bez konieczności długotrwałego uczenia się obsługi. Współpracuje z rekuperatorami AERIS LUXE i AERIS 550 LUXE w wersji VV i ERV.



STEROWNIK EASE

Najnowszy sterownik przystosowany do współpracy z rekuperatorami AERIS 350 LUXE i AERIS 550 LUXE w wersji VV i ERV. Czytelne ikony oraz prosty opis funkcji powoduje, że obsługa sterownika EASE jest wyjątkowo łatwa, a bogate menu daje jednocześnie duże możliwości swobodnego sterowania pracą rekuperatora.



PRZEŁĄCZNIK TRÓJSTOPNIOWY

Łatwy w obsłudze sterownik przystosowany do współpracy z rekuperatorami AERIS 350 w wersji Standard. Posiada trzy stopnie regulacji wydajności pracy urządzenia.



PRZEŁĄCZNIK TRÓJSTOPNIOWY Z DIODĄ LED

Przełącznik z diodą LED sygnalizującą awarię jest stosowany zamiennie z przełącznikiem trójstopniowym. Współpracuje on z rekuperatorami AERIS 350 w wersji Standard.



STEROWNIK BEZPRZEWODOWY RFZ

Sterownik bezprzewodowy, w którym - dzięki zastosowaniu technologii radiowej - zbędne stało się układanie przewodów sterujących w ścianach. Polecany w budynkach, w których montaż przewodów wiązałby się z koniecznością przeprowadzania dodatkowych prac remontowych.



System chłodzący ARTIC 350 / ARTIC 550

ARTIC jest jednostką wyposażoną w chłodniczy układ sprężarkowy. Jednostka ta została opracowana z myślą o użytkownikach szczególnie ceniących sobie najwyższy komfort klimatyczny wewnątrz pomieszczeń.

Służy on do schładzania powietrza nawiewanego w systemach wentylacji nawiewno-wywiewnej. Pełni funkcję analogiczną do niewielkiego klimatyzatora kanałowego o optymalnym przepływie powietrza dostosowanym do wymogów domowych instalacji wentylacyjnych. Urządzenie zapewnia poprawę komfortu klimatycznego w pomieszczeniach przy jednoczesnym niewielkim zużyciu energii dzięki zastosowaniu zasady pracy pompy ciepła. Jego działanie chłodzące porównywalne jest z mocą chłodzącą gruntowego wymiennika ciepła z tą przewagą, że nawiewane powietrze jest mniej wilgotne. Jednostka chłodnicza ARTIC została zaprojektowana i stworzona do współpracy z rekuperatorami AERIS 350 lub AERIS 550. Zapewnia ona poprawę komfortu klimatycznego pomieszczeń poprzez przyjemne schłodzenie oraz dodatkowe osuszanie ciepłego i dusznego powietrza.

Regulacja i sterowanie odbywa się przy pomocy panelu dotykowego LUXE wyposażonego w odpowiednie oprogramowanie.

Dodatkową zaletą systemu ARTIC jest wykorzystanie istniejących kanałów instalacji wentylacyjnej do schładzania powietrza nawiewanego do budynku. Montaż nie wymaga więc wykonywania dodatkowych instalacji ani przekuć.

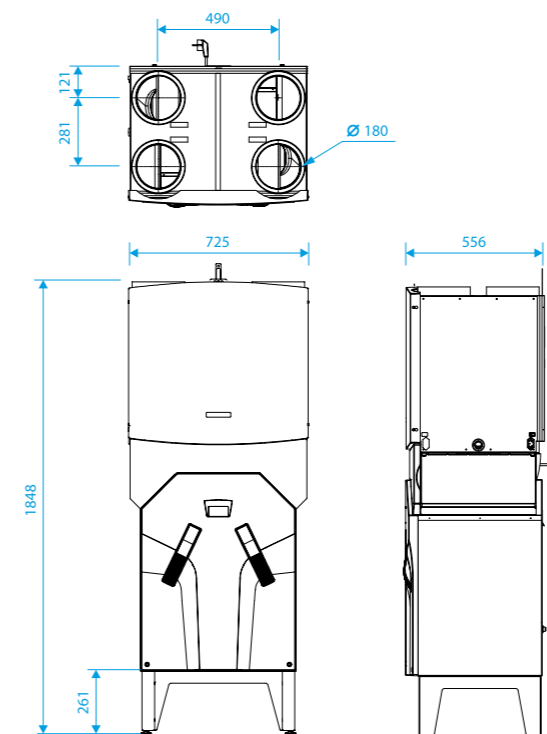
Jednostka chłodnicza ARTIC
z rekuperatorem AERIS 350



Jednostka chłodnicza ARTIC
z rekuperatorem AERIS 550

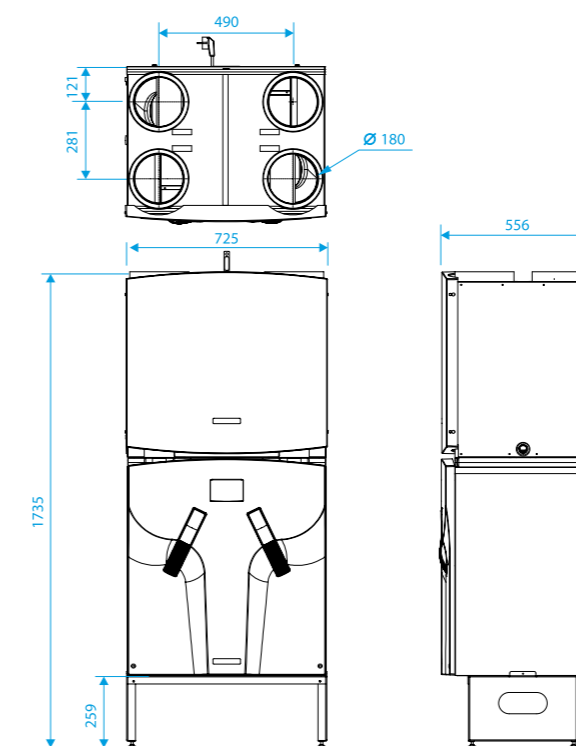


Wymiary zestawu ARTIC z rekuperatorem AERIS 350



wysokość: 1848 mm, szerokość: 725 mm, głębokość: 556 mm.

Wymiary zestawu ARTIC z rekuperatorem AERIS 550



wysokość: 1735 mm, szerokość: 725 mm, głębokość: 556 mm.

JAK TO DZIAŁA?

Ustawienie przez użytkownika temperatury komfortowej dla rekuperatora AERIS CA 350 lub AERIS CA 550 powoduje zmianę poszczególnych ustawień w celu maksymalnego zoptymalizowania temperatury powietrza nawiewanego.

Jeżeli powietrze doprowadzone z zewnątrz do systemu ARTIC jest za ciepłe, urządzenie schładza je wewnątrz swojej jednostki nawet o kilkanaście stopni, a następnie już ochłodzone doprowadza do pomieszczeń przez kanały nawiewne systemu wentylacyjnego.

Obniżona w ten sposób temperatura w mieszkaniu zapewnia stworzenie wyjątkowo komfortowego klimatu latem. Cały proces odbywa się automatycznie, bez jakiegokolwiek ingerencji ze strony użytkownika.

INFORMACJE OGÓLNE

- jednostka chłodząca wyposażona w pompę ciepła
- zintegrowany system chłodzący
- rozwiązanie zapewniające obniżenie temperatury powietrza nawiewanego oraz obniżenie nadmiernej wilgotności w budynku
- niskie zużycie energii
- sterowanie za pomocą panelu dotykowego LUXE

Wykonawca systemu rekuperacji
na energooszczędnych rekuperatorach
AERIS
w Twoim regionie:

